



categoria

elettropompa diesel

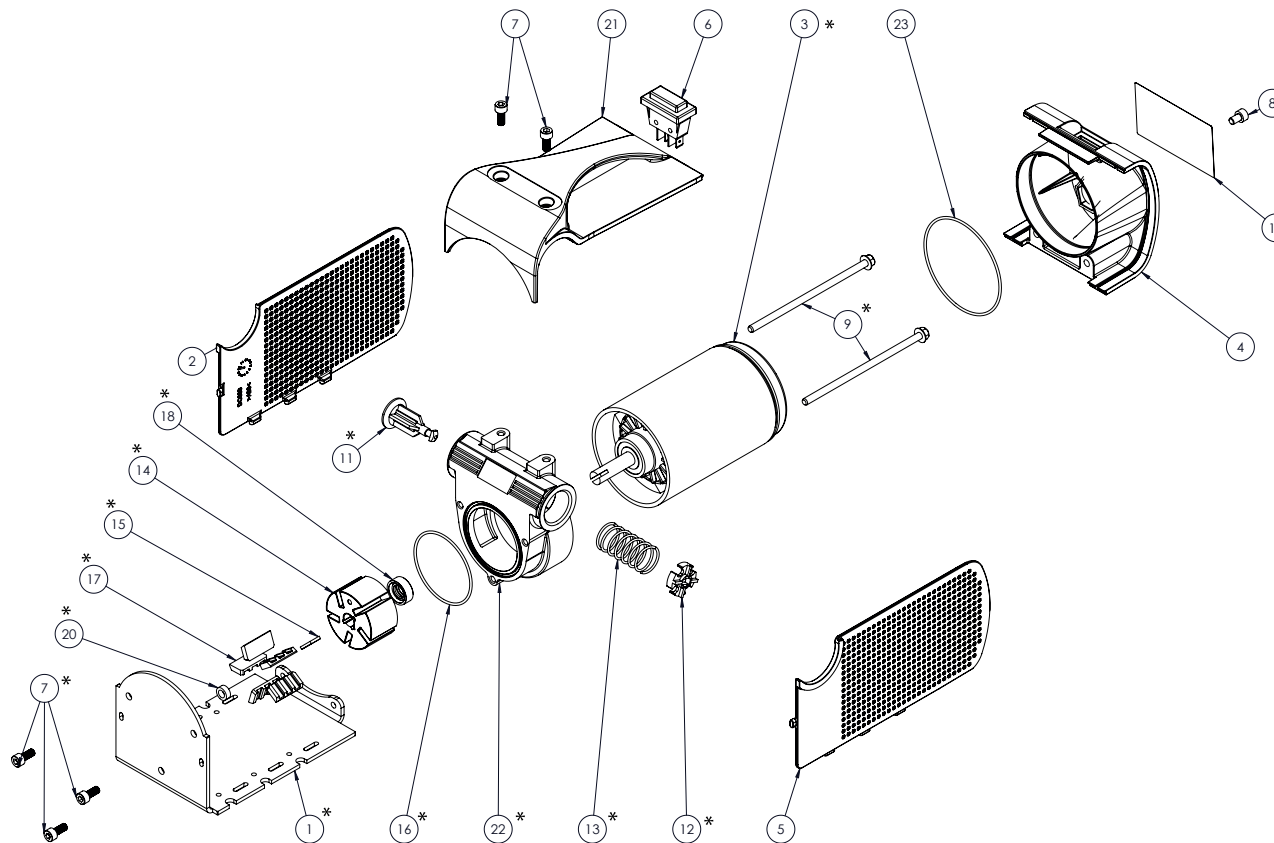
modello

MADE IN ITALY 

O TECH. DC TECH. AC TECH 40

O TECH 40

CODICE	DESCRIZIONE	Q.TÀ	
1	DC006	Lamiera	1
3	-	Motore Ø77	1
7	13001013	Vite toce m5x12 iso 4762	3
9	6100481150	Tirante M5x115 Flangiato	2
11	71000520	Valvola by pass	1
12	71000521	Piattello	1
13	71008006	Molla Ø21.4x42	1
14	61000003	Girante Ø45	1
15	71000517	Chiavetta in plastica	1
16	18001014	O-Ring 2212 NBR	1
17	71000522	Paletta piccola	5
18	12010031000	Anello di tenuta Ø19	1
20	DC007	Boccolina	1
22	CP001	Corpo pompa	1



AC - DC TECH 40

CODICE	DESCRIZIONE	Q.TÀ	
1	DC006	Lamiera	1
2	DC003	Lato Sinistro	1
3	-	Motore Ø77	1
4	DC002	Porta interruttore	1
5	DC004	Lato Destro	1
6	190050070000	Interruttore 11x30 16A	1
7	13001013	VITE TCCE M5x12 ISO 4762	5
8	VT002	Vite TCCE M5x8 Trilobata	2
9	6100481150	Tirante M5x115 Flangiato	2
11	71000520	Valvola by pass	1
12	71000521	Piattello	1
13	71008006	Molla Ø21.4x42	1
14	61000003	Girante Ø45	1
15	71000517	Chiavetta in plastica	1
16	18001014	O-Ring 2212 NBR	1
17	71000522	Paletta piccola	5
18	12010031000	Anello di tenuta Ø19	1
19	71000653	Etichetta "DANGER"	1
20	DC007	BOCCOLINA	1
21	DC001	Maniglia	1
22	CP001	Corpo pompa 40 Lavorato GAS	1
23	OR010	O-Ring 2287 NBR	1



Adam Pumps spa
 via della Resistenza 46/48
 41011 Campogalliano (MO) - ITALIA

tel. +39 059 528 128
 fax +39 059 528 437
 info@adampumps.com