



categoria

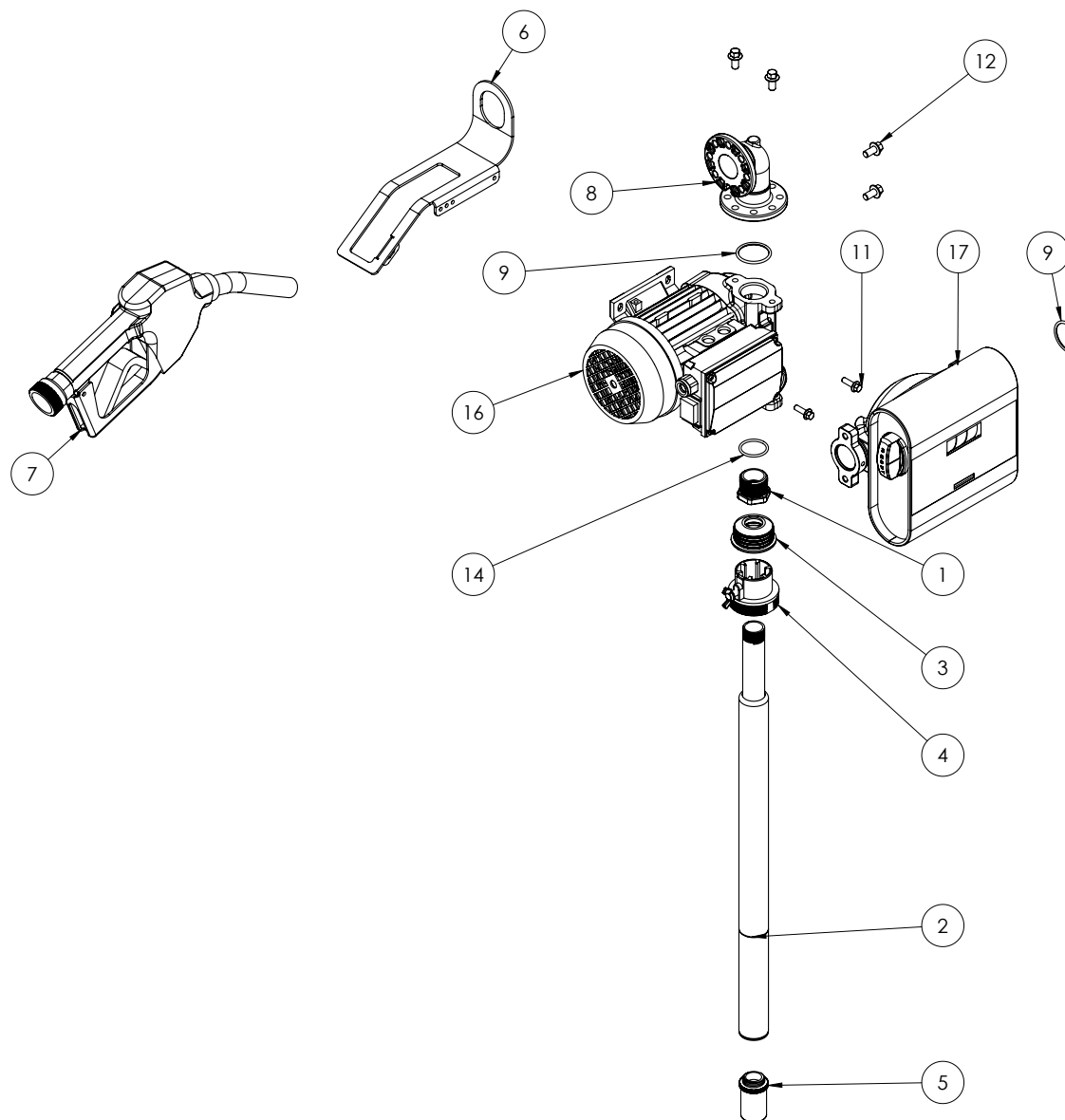
kit recogido diesel

modelo

MADE IN ITALY 

DRUM TECH

POS.	CÓDIGO	DESCRIPCIÓN	CANT.
1	17001057	Reducción 1" 3/4"	1
2	24000500000F	Tubo telescópico metal 3/4" gas	1
3	93500000000	Abrazadera negra 26/32	1
4	240010000000	Contera fijación tubo TTM	1
5	17001102	Filtro de acero inox. 3/4" M	1
6	DT001	Manguito drum tech	1
7	-	Pistola	1
8	HT008	TELÉFONO BRUTO	1
9	OR011	JUNTA TÓRICA 37 x 3 NBR	2
10	TUB190411	Tubo de goma Ø19 4M rac. 1"x1"	1
11	81282325100	Tornillo TE FR M6X20 ISO 4162	2
12	VT005	Tornillo TE FR M8X20 ISO 4162	4
14	18001008	Junta tórica 3118 NBR	1
15	MA092	máscara contador de litros	1
16	-	Electrobomba	1
17	TF3S1	Contador de litros tech flow 3CADAM(S)	1



Adam Pumps spa
via della Resistenza 46/48
41011 Campogalliano (MO) - ITALIA

tel. +39 059 528 128
fax +39 059 528 437
info@adampumps.com