



catégorie

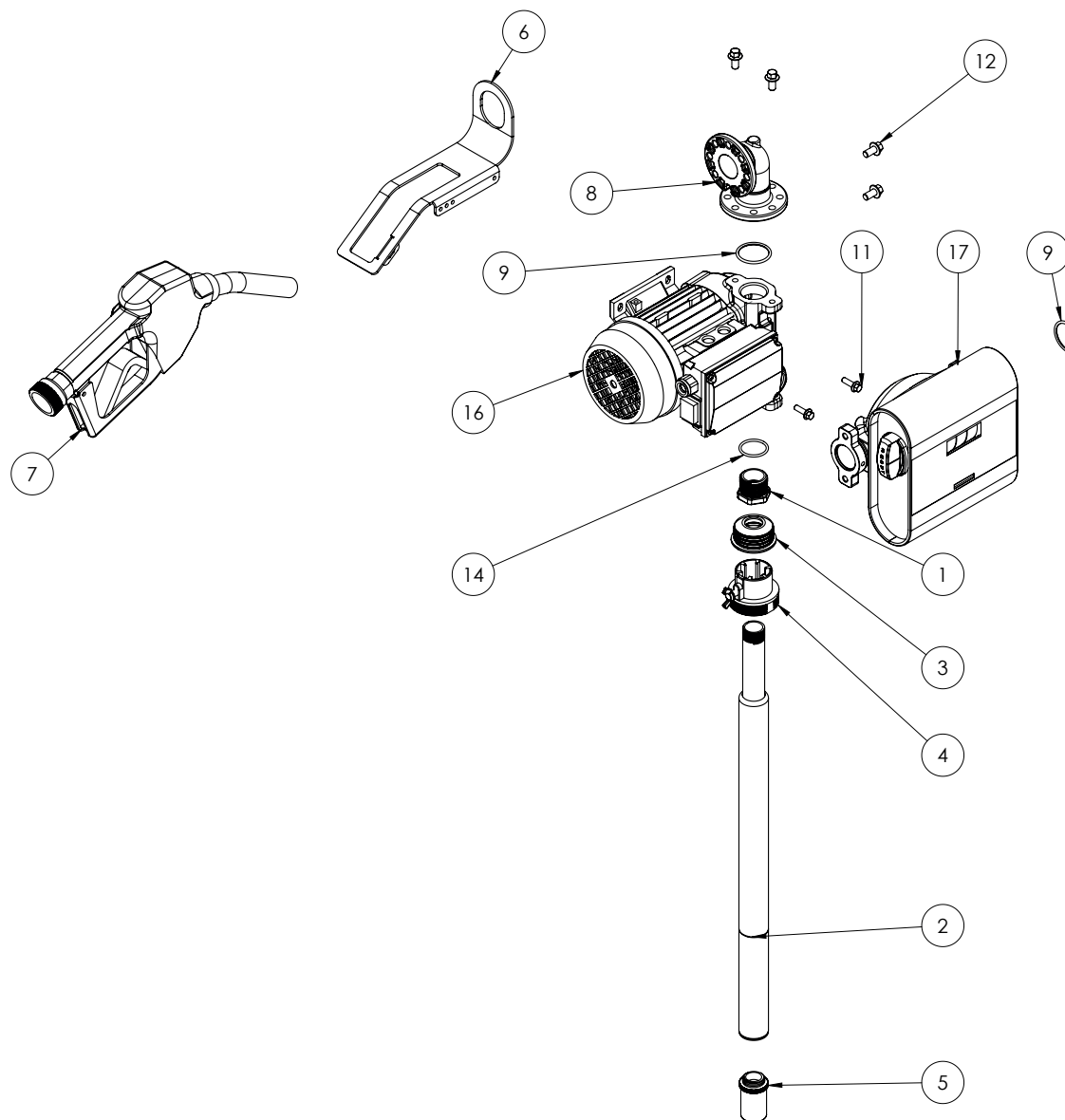
kit ramassé diesel

modèle

MADE IN ITALY 

# DRUM TECH

POS.	CODE	DESCRIPTION	Q.TÉ
1	17001057	Réduction 1" 3/4"	1
2	24000500000F	Tuyau télescopique métal 3/4" gaz 1	
3	93500000000	Étau noir 26/32	1
4	240010000000	Bague serre-tube TTM	1
5	17001102	Filtre inox 3/4" M	1
6	DT001	Étui drum tech	1
7	-	Pistolet	1
8	HT008	TÉLÉPHONE BRUT	1
9	OR011	JOINT TORIQUE 37 x 3 NBR	2
10	TUB190411	Tuyau en caoutchouc Ø19 4M racc. 1"x1"	1
11	81282325100	Vis TH FR M6x20 I ISO 4162	2
12	VT005	Vis TH FR M8x16 I ISO 4162	4
14	18001008	Joint torique 3118 NBR	1
15	MA092	façade du débitmètre	1
16	-	Électropompe	1
17	TF3S1	Débitmètre tech flow 3C ADAM (S)	1



Adam Pumps spa  
via della Resistenza 46/48  
41011 Campogalliano (MO) - ITALIA

tel. +39 059 528 128  
fax +39 059 528 437  
info@adampumps.com