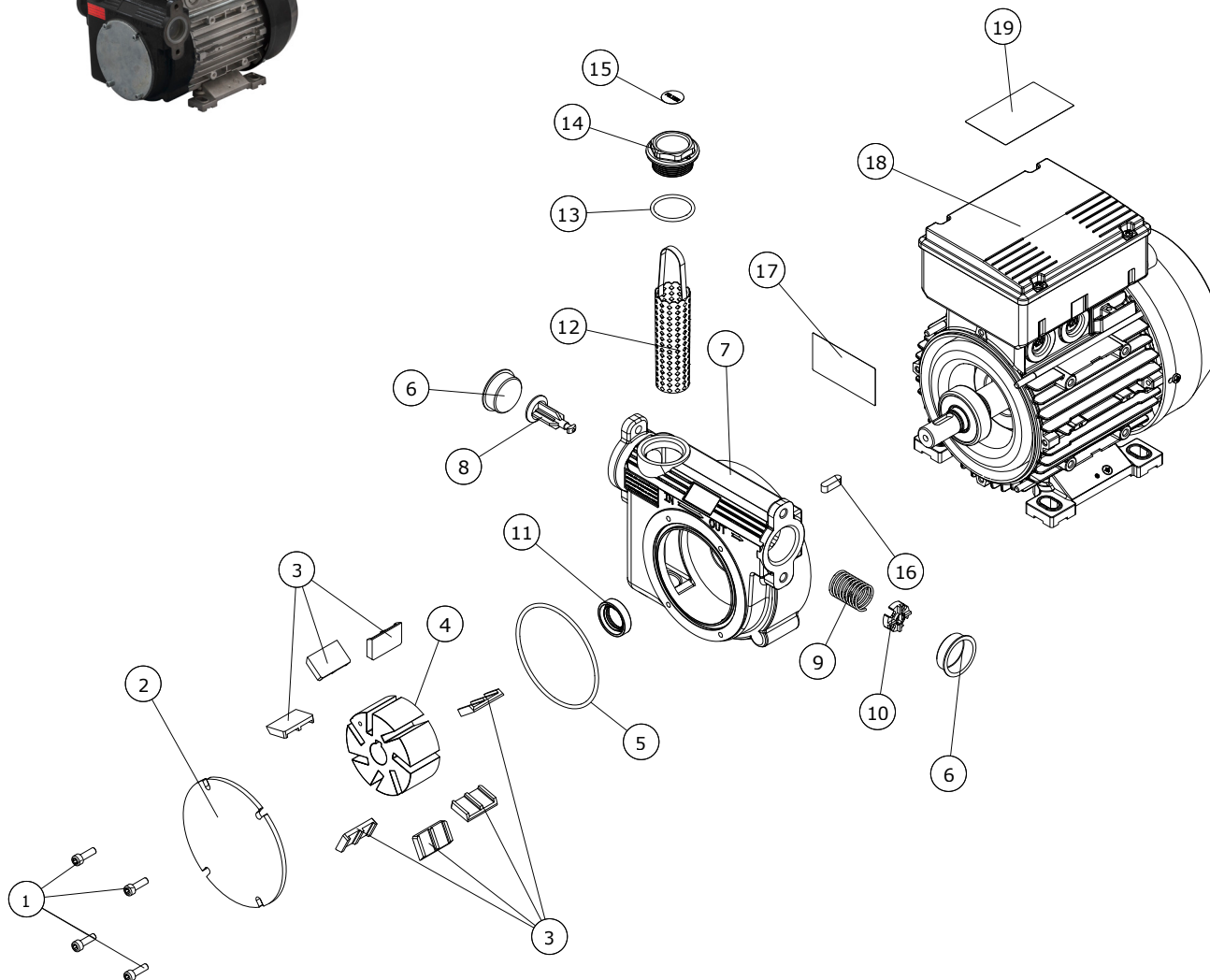




POS.	BESCHREIBUNG	ARTIKELNR.	MENGE
1	Schraube TCCE M5x16 ISO 4762	13001007	4
2	Abdeckung Pumpe 80-100 L	71000063	1
3	Große Schaufel	71000569	6
4	Laufrad Ø72	61000010	1
5	O-Ring 85x3 NBR	18001022	1
6	Gewindeverschlusskappe Ø31	163013500000	2
7	Pumpengehäuse 150L	71000061	1
8	Bypass-Ventil	71000520	1
9	Bypass-Feder	16001005	1
10	Teller	71000521	1
11	Dichtring 20x30x7 snbr	12001015020	1
12	Großer Inox Filter	41410000	1
13	O-Ring 3118 NBR	18001008	1
14	Verschlusskappe 1"	17001094	1
15	Etikett „Filter“	71000587	1
16	Keil 6x6x20 UNI 6604-a	90505050000	1
17	CE-Etikett	-	1
18	Motor 150L	me002	1
19	Etikett „DANGER“	71000653	1



**ANMERKUNG PA3 150L:**  
Keine Motorneustarts unter 5  
Sekunden durchführen