



catégorie

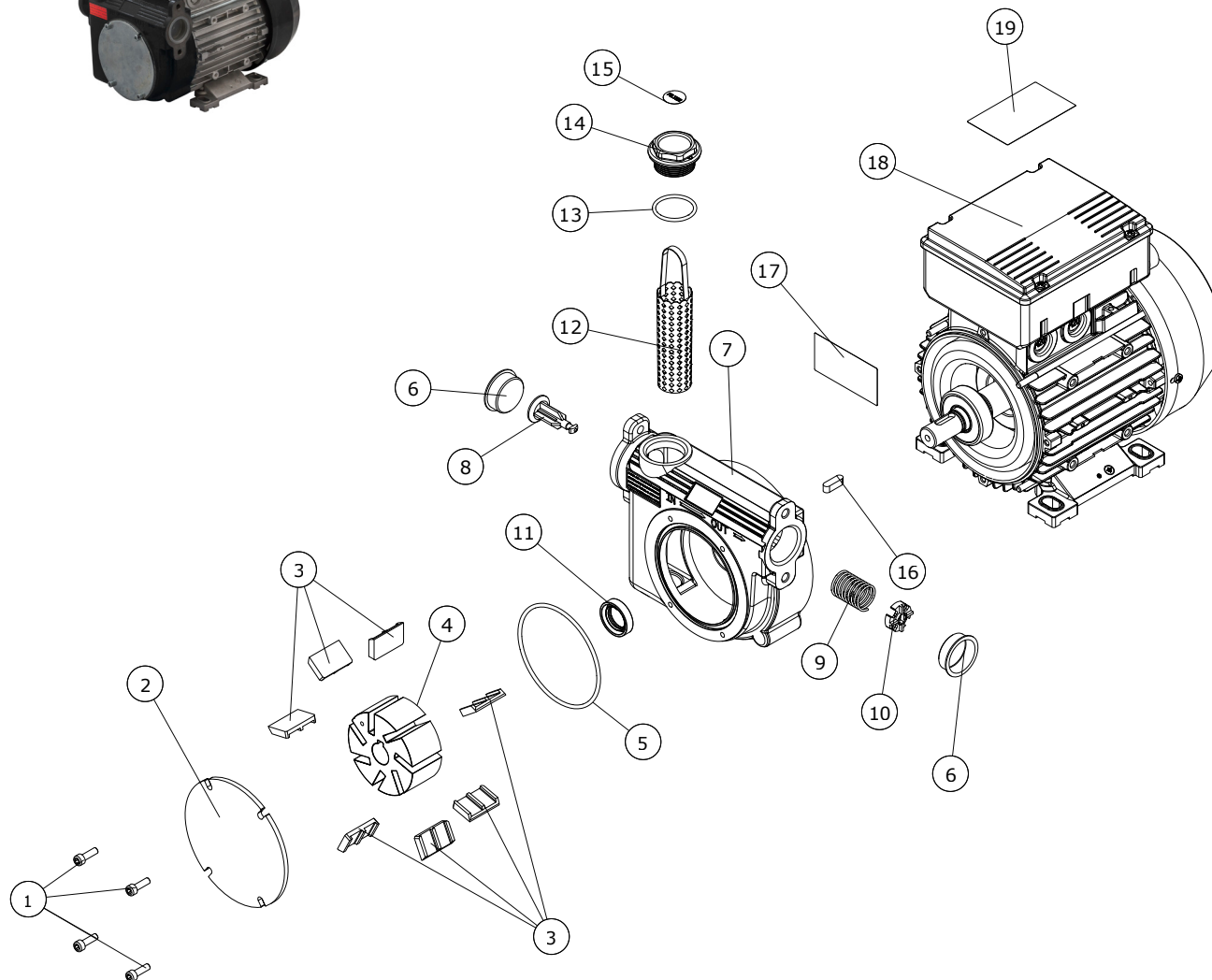
pompe diesel

modèle

PA3 150

MADE IN ITALY 

POS.	DESCRIPTION	CODE	QTÉ
1	vis m5x16 iso 4762	13001007	4
2	couvercle pompe 80-100 l	71000063	1
3	palette grande	71000569	6
4	roue à ailettes ø72	61000010	1
5	joint torique 85x3 nbr	18001022	1
6	bouchon de protection du filet ø31	163013500000	2
7	corps de pompe 150l	71000061	1
8	vanne de dérivation	71000520	1
9	ressort de dérivation	16001005	1
10	plateau	71000521	1
11	bague d'étanchéité 20x30x7 snbr	12001015020	1
12	filtre inox grand	41410000	1
13	Joint torique 3118 nbr	18001008	1
14	bouchon 1"	17001094	1
15	étiquette « filter »	71000587	1
16	clé 6x6x20 uni 6604-a	90505050000	1
17	étiquette « ce »	-	1
18	moteur 150l	me002	1
19	étiquette « danger »	71000653	1



REMARQUE PA3 150L :

ne pas effectuer des redémarrages du moteur inférieurs à 5 secondes



Adam Pumps spa
via della Resistenza 46/48
41011 Campogalliano (MO) - ITALIA

tel. +39 059 528 128
fax +39 059 528 437
info@adampumps.com