



catégorie

pompe diesel

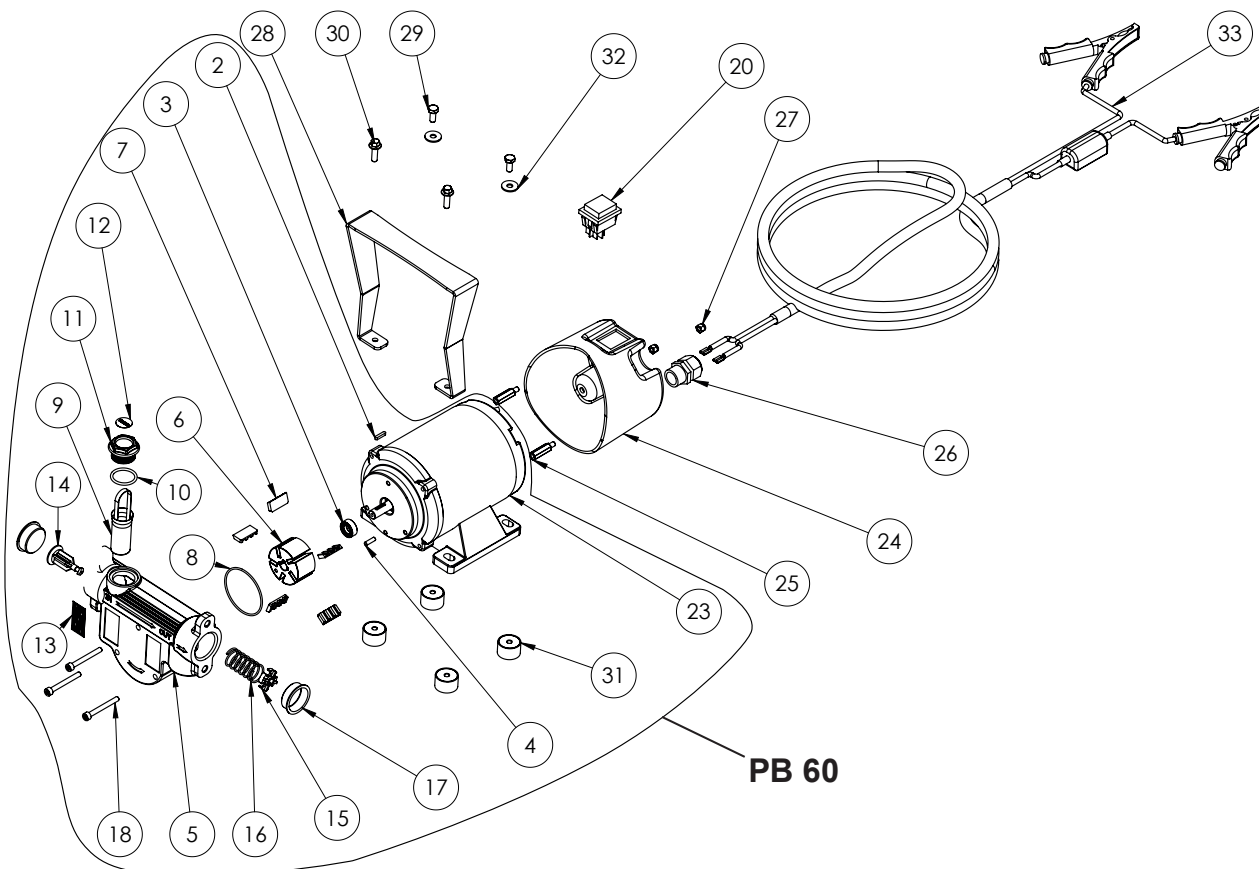
modèle

MADE IN ITALY



# PB - PB1 60

POS.	CODE	DESCRIPTION	QTÉ
2	17001097	LANGUETTE 3X3X15	1
3	12010031000	BAGUE D'ÉTANCHÉITÉ Ø19	1
4	91214140000	FICHE Ø4X14	1
5	CP002	CORPS DE POMPE	1
6	61000003	ROUE À AILETTES Ø45	1
7	71000522	PALETTE PETITE	5
8	18001014	JOINT TORIQUE 2212 NBR	1
9	41140000	FILTRE INOX	1
10	11010200400	JOINT TORIQUE 132 NBR	1
11	17001006	BOUCHON 3/4 " BSP-G	1
12	71000587	ÉTIQUETTE « FILTER » 3/4"	1
13	71000546	NETTOYAGE DU FILTRE	1
14	71000520	VANNE DE DÉRIVATION	1
15	71000521	PLATEAU	1
16	71008006	RESSORT Ø21, 4X42	1
17	163013500000	BOUCHON DE PROTECTION DU FILET	2
18	13001002	VIS à tête cylindrique cruciforme six pans M5X45	3
19	-	ÉTIQUETTE « CE »	1
20	190050210000	INTERRUPTEUR on-off	1
23	71009021	MOTEUR	1
24	PB001	CARTER MOTEUR	1
25	VT022	ENTRETOISE M5X25	2
26	53015030	-	1
27	82021810000	ÉCROU	2
28	PB002	POIGNÉE	1
29	80232320100	VIS TH M6X14	2
30	81282325100	VIS TH FR M6X20	2
31	VT016	PIED Ø25X20	4
32	83102322100	RONDELLE	2
33	190000150000	CÂBLE AVEC PINCES DE 4 M	1



Adam Pumps spa  
via della Resistenza 46/48  
41011 Campogalliano (MO) - ITALIA

tel. +39 059 528 128  
fax +39 059 528 437  
info@adampumps.com